

Four rapide

Merrychef connex® 12

Merrychef connex® 12

Acier
inoxydable



Noir car
bone



Fonctions

- Le connex®12 est le four rapide le plus polyvalent du marché.
- Une unité tout-en-un idéale pour cuire, griller et réchauffer rapidement des aliments frais ou congelés, qui remplace avantageusement plusieurs appareils.
- Cuisant jusqu'à 20 fois plus vite que les autres méthodes de cuisson, il permet de préparer à la demande des plats chauds.
- Il possède l'enceinte la plus grande, avec des dimensions de 30,5 cm x 30,5 cm pour une largeur de four de 35,5 mm (14") et tient sur un plan de travail de 600 mm, ce qui garantit un encombrement minimal.
- Adapté à une utilisation en salle, silencieux et facile à installer grâce aux capacités de cuisson sans aération via un convertisseur catalytique intégré, il ne nécessite pas de ventilateur d'extraction.
- L'extérieur froid au toucher permet de l'installer n'importe où en toute sécurité, sans avoir à laisser de la place autour de l'unité.
- Facile à utiliser avec un large écran HD de 7" et une interface à icônes easyTouch® 2.0 nouvelle génération, garantissant des plats de haute qualité.
- L'enceinte étanche aux bords arrondis et la structure en acier inoxydable facilitent le nettoyage.
- Filtre à air breveté facile d'accès en façade.
- Connexion Wi-Fi/Ethernet avec accès au Cloud KitchenConnect pour des mises à jour de menu faciles (ou via une clé USB)

Options

- Finition en acier inoxydable ou noir carbone. L'interface easyTouch® 2.0 est entourée d'une vitre extrêmement robuste.

Accessoires inclus

- Plaque de cuisson plate
- Pelle à pizza avec protège-main et côtés renforcés
- Plaque de cuisson, grand format
- Plaque de refroidissement
- Tapis de plaque de cuisson

Pour découvrir une large gamme d'accessoires recommandés pour une plus grande flexibilité avec le connex®12 et réduire considérablement le temps de nettoyage.

Caractéristiques

Technologie de cuisson rapide High speed Technology® associant trois technologies de chauffage :

- Micro-ondes
- Convection
- Convection forcée optimisée.

MICRO-ONDES

- Réglages du micro-ondes : Arrêt et 5 à 100 % par paliers de 1 %.
- Le système de diffusion des micro-ondes utilise une antenne active rotative pour assurer un chauffage uniforme pour l'ensemble du plat

CHALEUR PAR CONVECTION

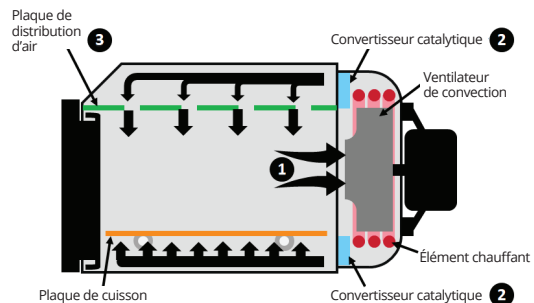
- Réglages de la température : Arrêt et de 100 °C à 275 °C par paliers de 1 °C.
- Le système de répartition de la chaleur est assuré par convection forcée, pour un brunissement plus uniforme.

VENTILATION

- Certification sans aération. Testé EPA 202 (8 h).
- Filtration catalytique interne pour limiter les émissions de graisse et d'odeurs.

SYSTÈME DE CONTRÔLE easyTouch® 2.0

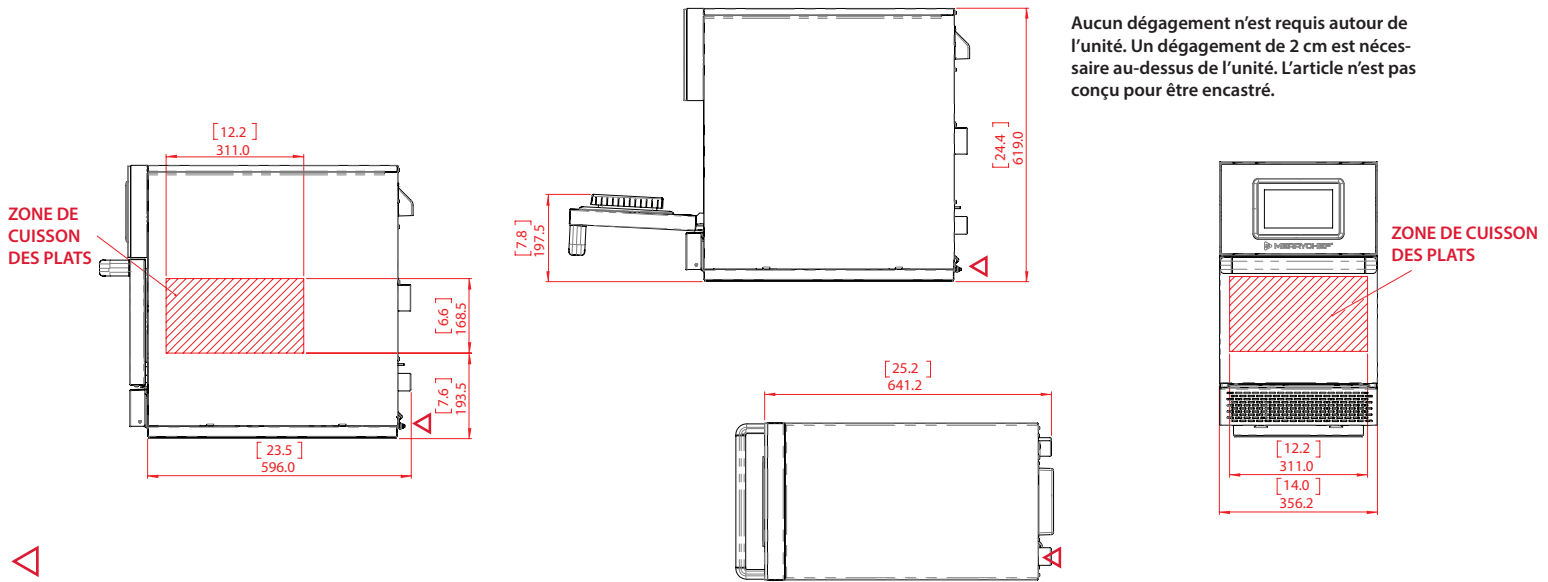
- Panneau de contrôle à écran tactile couleur HD piloté par icônes avec stockage illimité pour les profils de cuisson en plusieurs étapes.
- Chaque profil de cuisson offre jusqu'à six (6) étapes avec des temps de cuisson programmables, des réglages de puissance du micro-ondes et des instructions écrites et/ou illustrées pour chaque étape.
- Fonction d'autodiagnostic pour surveiller les composants.
- Mises à jour de menu ou transfert de données facile via une clé USB et le Cloud KitchenConnect.



FONCTIONNEMENT

Le ventilateur de convection aspire l'air depuis l'arrière de l'enceinte (1). Celui-ci est chauffé et renvoyé dans l'enceinte en passant par les convertisseurs catalytiques (2) et la plaque de distribution d'air (3) pour assurer une répartition homogène de la chaleur dans le four. Cette homogénéité de diffusion permet de cuire uniformément le produit pour un résultat doré et croustillant à chaque fois.





DIMENSIONS/POIDS : FOUR ET CARTON

MODÈLE	DIMENSION HORS TOUT			POIDS	
	HAUTEUR	LARGEUR	PROFONDEUR	VERSION PUISSANCE	VERSION FORTE PUISSANCE
conneX®12	855 mm	520 mm	820 mm	NET 133 60 kg	NET 68,7 kg

DIMENSIONS/POIDS : FOUR

MODÈLE	DIMENSION HORS TOUT			POIDS	
	HAUTEUR	LARGEUR	PROFONDEUR	VERSION PUISSANCE STANDARD	VERSION FORTE PUISSANCE
conneX®12	619 mm	356,2 mm	641,2 mm	NET 50 kg	NET 58,7 kg

*Ce n'est pas une valeur de consommation. **Correspond approximativement à la puissance de sortie micro-ondes. Merrychef recommande d'installer un disjoncteur de type D tout en restant conforme aux réglementations locales.

ALIMENTATION ET PUISSANCE

Model	Numéro de modèle	Finition	ALIMENTATION ÉLECTRIQUE						PUISSANCE RESTITUÉE (ENVIRON)			
			Tension	Fréquence	Configuration électrique et connexions	Type de fiche	Visuel de la fiche	Intensité nominale de la prise par phase*	Puissance maximale d'entrée	Micro-ondes** (IEC 705) 100%	Chaleur par convection	Mode combiné
conneX®12 puissance standard	X12FXMV5BDL1CLEU	Acier inoxydable	220-230V	50Hz	Monophasé L1+N+E	EU CEE7		16A	3680 W	1000 W	2200 W	1000 W** + 1300 W
	X12FXMV5ABL1CLEU		380-400V	50Hz	Monophasé L1+N+E	IEC 309 5 broches (Angle droit)		16A	3680 W	1000 W	2200 W	1000 W** + 1300 W
	X12FXMV5BDL1BKEU	Noir carbone	220-230V	50Hz	Monophasé L1+N+E	EU CEE7		16A	3680 W	1000 W	2200 W	1000 W** + 1300 W
	X12FXMV5ABL1BKEU		380-400V	50Hz	Monophasé L1+N+E	IEC 309 5 broches (Angle droit)		16A	3680 W	1000 W	2200 W	1000 W** + 1300 W
conneX®12 forte puissance	X12DBMV5HEL1CLEU	Acier inoxydable	220-230V	50Hz	Monophasé L1+N+E	IEC 309 3 broches		32A	6000 W	2000 W	2200 W	2000 W** + 2200 W
	X12DBMV5BDL1CLEU		380-400V	50Hz	Biphasé L1+L2+N+E	IEC 309 5 broches		16A	2500 W + 3300 W	2000 W	2200 W	2000 W** + 2200 W
	X12DBMV5GCL1CLEU		380-400V	50Hz	Biphasé L1+L2+N+E	IEC 309 5 broches		32A	2500 W + 3300 W	2000 W	2200 W	2000 W** + 2200 W
	X12DBMV5HEL1BKEU	Noir carbone	220-230V	50Hz	Monophasé L1+N+E	IEC 309 3 broches		32A	6000 W	2000 W	2200 W	2000 W** + 2200 W
	X12DBMV5BDL1BKEU		380-400V	50Hz	Biphasé L1+L2+N+E	IEC 309 5 broches		16A	2500 W + 3300 W	2000 W	2200 W	2000 W** + 2200 W
	X12DBMV5GCL1BKEU		380-400V	50Hz	Biphasé L1+L2+N+E	IEC 309 5 broches		32A	2500 W + 3300 W	2000 W	2200 W	2000 W** + 2200 W